



REF.

Per ogni voce selezionare l'opzione scelta  
For each item select the chosen option

1

# .FLAIRE

FOLIO®

Q.ty	Product type	Sizes	LED position	CCT	Al finish	Op finish	Fixing	Type Spot.Mate	Al finish Spot.Mate	CCT Spot.Mate	Lens Spot.Mate	Cable length	Warranty	Dimm.	LED type	IP Rating	Indirect light
		680						26.f									



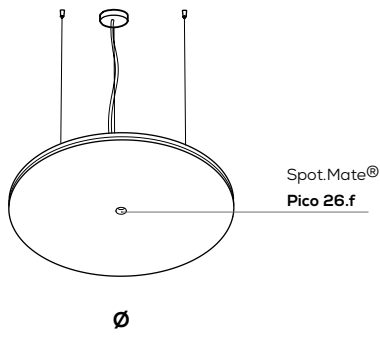
ø 680 mm    ø 26.77 in

Altre dimensioni disponibili.  
Custom size available.

## INSTALLATION

Il numero e la posizione dei cavi di sospensione e delle cover nel disegno sono indicativi.

The number and the position of the suspension cables and coverplates in the drawing are indicative.

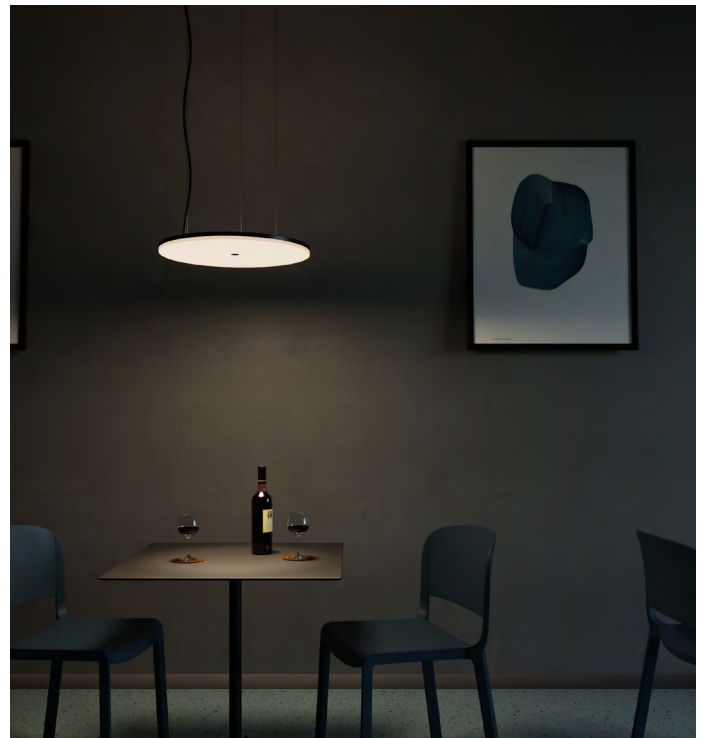


## TECHNICAL DESCRIPTION

FLAIRE è la nuova serie di prodotti Folio a geometria circolare con diametri definiti tra **480 mm e 680 mm**. Omogeneità luminosa garantita dal diffusore opale con spessore 10 mm e dalla lastra interna in metacrilato incisa a laser con tecnologia edge lighting. Flaire è dotato di un Folio Spot.Mate® **Pico 26.f** a posizione fissa. Protezione esterna con scocca in alluminio per favorire la rigidità e la dissipazione del calore. LED Nichia ad alta efficienza energetica, dimmerabili 0-10 V, 1-10 V, DALI, DMX, Bluetooth, Push. Disponibile nelle versioni con alimentatore remoto o con alimentatore integrato.

FLAIRE is the new series of Folio products of circular form with defined diameters between **480 mm and 680 mm**. Homogeneous luminosity is guaranteed by the opal diffuser with a thickness of 10 mm. The internal methacrylate plate is laser engraved with lighting edge technology. Flaire is equipped with a Folio Spot.Mate® **Pico 26.f** fixed. The external protection made of an aluminum shell favours rigidity and heat dissipation. The Nichia LEDs with high energy efficiency, are dimmable 0-10 V, 1-10 V, DALI, DMX, Bluetooth, Push. Available either with remote or integrated power supply.

## APPLICATIONS



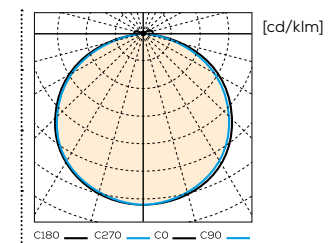
## STANDARD CERTIFICATIONS



## LIGHTING ACCESSORIES



## POLAR DIAGRAM





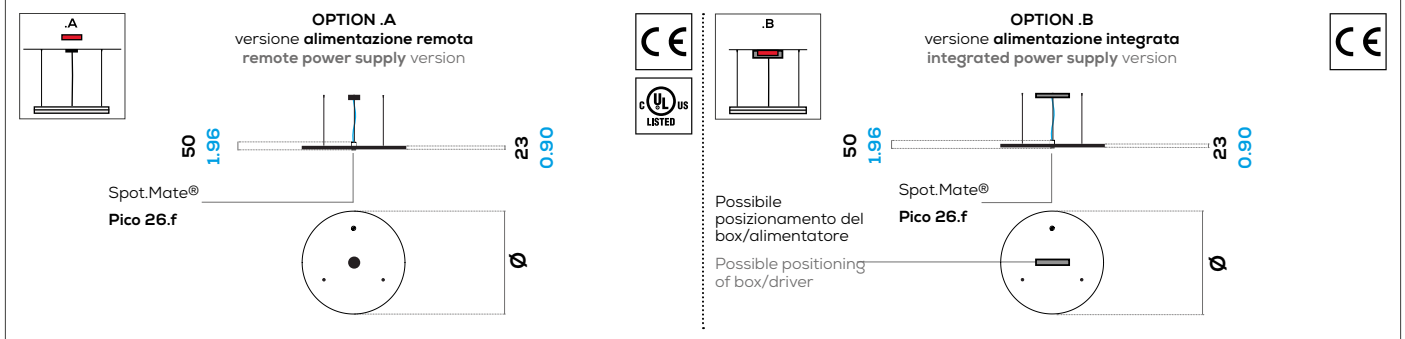
REF.

Per ogni voce selezionare l'opzione scelta  
For each item select the chosen option

2

**.FLAIRE****FOLIO®**

Q.ty	Product type	Sizes	LED position	CCT	Al finish	Op finish	Fixing	Type Spot.Mate	Al finish Spot.Mate	CCT Spot.Mate	Lens Spot.Mate	Cable length	Warranty	Dimm.	LED type	IP Rating	Indirect light
		680						26.f									

QUANTITÀ  
QUANTITIES

Ø 680 mm    Ø 26.77 in



## PHYSICAL SPECS.

Tipologia di prodotto:  
Product type:

**FL.A** Versione con **alimentazione remota**  
(alimentatore non incluso)  
**Remote power supply version**  
(power supply not included)



**FL.B** Versione con **alimentazione integrata**  
(alimentatore non incluso)  
**Integrated power supply version**  
(power supply not included)

Spessore:  
Thickness:23 mm  
0.90 in

(\*) Spot.Mate® Pico 26.f

50 mm (\*)  
1.96 inPeso:  
Weight:14 kg  
30.86 lbMateriali:  
Materials:Alluminio - Metacrilato - LED  
Aluminum - Methacrylate - LEDDimensioni:  
Sizes:Ø 680 mm  
26.77 in

(\*) Spot.Mate® Pico 26.f

Ø 26 mm (\*)  
1.02 inCavi di sospensione:  
Suspension cables:

3

Lunghezza cavi sosp.  
Cable susp. length:3 Standard: 3000 mm  
Standard: 118.11 in5 5000 mm (su richiesta)  
196.86 in (on request)Cover cavo alimentazione:  
Power cable coverplate:Tonda  
Round

## GENERAL SPECS.

Installazione:  
Fixing:

**S** Standard a sospensione  
Suspended standard

Ambiente di utilizzo:  
Environment of use:Interno  
IndoorDurata LED:  
LED lifespan:L90 > 60.000 ore a 50° Celsius  
L90 > 60.000 hours at 50° CelsiusBlue light risk group:  
Blue light risk group:EXEMPT UNLIMITED (200 mm)  
EXEMPT UNLIMITED (7.87 in)Garanzia:  
Warranty:

**2Y** 2 anni  
2 years



**5Y** Su richiesta estensione fino a 5 anni  
On request extension up to 5 years

## FINISHES

Finiture alluminio:  
Aluminum finishes:

**W** bianco  
white



**B** nero  
black



**S** speciale (verniciatura o ossidazione)  
special (liquid painting or oxidation)

Finiture  
Spot.Mate® Pico 26.f.  
Spot.Mate® Pico 26.f  
finishes:

**B** nero  
black



**S** speciale (verniciatura o ossidazione)  
special (liquid painting or oxidation)



# .FLAIRE



Q.ty	Product type	Sizes	LED position	CCT	Al finish	Op finish	Fixing	Type Spot.Mate	Al finish Spot.Mate	CCT Spot.Mate	Lens Spot.Mate	Cable length	Warranty	Dimm.	LED type	IP Rating	Indirect light
		680						26.f									

Finiture diffusore:

Diffuser finishes:

(\*) Finiture speciali su richiesta

(\*) Special finishes on request

**M**opale opaco  
matte opal**G**opale lucido  
glossy opal**OM**Opale Milling - fresato (\*)  
Opal Milling - milled**OS**Opale Sculpture - inciso a laser (\*)  
Opal Sculpture - laser engrave**OP**opale stampato (\*)  
printed opal**OF**opale con pellicola stampata (\*)  
opal with printed film

Posizione LED:

LED position:

**P1**Perimetro  
Perimeter**P1**

54 W

2,1 W @ 700 mA (\*)

**P1**

2500 lm

220 lm (\*)

**ELECTRICAL SPECS.**

Voltaggio:

Voltage:

24V DC

Driver - alimentatore:

Driver - power supply:

AC/DC 24V

Dimmerabilità:

Dimmability:

**010**

0-10V

**110**

1-10V

**DA**

DALI

**DM**

DMX

**BL**

Bluetooth

**PH**

PUSH

Lenti

Spot.Mate® Pico 26.f.

Lens

Spot.Mate® Pico 26.f.

**12°****18°**

Indice di resa cromatica:

Color rendering index:

**N**

Standard

CRI: Ra min. 90 - R9 min. 50

**O**Su richiesta CRI: Ra = 100  
(Nichia Optisolis™)On request CRI: Ra = 100  
(Nichia Optisolis™)**LED**

Tipologia LED:

LED type:

**N****NICHIA 757 R9050****O**Nichia Optisolis™ (su richiesta)  
Nichia Optisolis™ (on request)**V**Nichia Vitasolis™ (su richiesta)  
Nichia Vitasolis™ (on request)

Grado di protezione:

IP rating:

**40**

Standard:

**IP40****54**IP54 (su richiesta)  
IP54 (on request)**DL**Damp Location (su richiesta)  
Damp Location (on request)

Tipologia LED

Spot.Mate® Pico 26.f.

Spot.Mate® Pico 26.f

LED type:

**NICHIA****UGR**

Indici di riflessione:

Reflectance indexes:

UGR

FLAIRE:

UGR

Spot.Mate® Pico 26.f.

X = 4H, Y = 8H, S = 0,25H  
70/ 50/ 20

&lt;19

&lt;19



REF.



Per ogni voce selezionare l'opzione scelta  
For each item select the chosen option

# .FLAIRE



Q.ty	Product type	Sizes	LED position	CCT	Al finish	Op finish	Fixing	Type Spot.Mate	Al finish Spot.Mate	CCT Spot.Mate	Lens Spot.Mate	Cable length	Warranty	Dimm.	LED type	IP Rating	Indirect light
		680						26.f									

Temp. colore (CCT):  
Color temp. (CCT):

(\*) Lo spessore del pannello  
varia con CCT dinamici  
(\* Panel thickness changes  
with dynamic CCT

- 27  2700K
- 30  3000K
- 35  3500K
- 40  4000K
- 57  5700K
- TW  Tunable White (2700K - 5700K) (\*)
- R  RGB (\*)
- RW  RGBW (\*)
- RTW  RGBTW (\*)
- RQ *Su richiesta 2000K, 2200K, 2500K, 5000K, 6500K and TW custom (\*)  
On request 2000K, 2200K, 2500K, 5000K, 6500K and custom TW*

Temp. colore (CCT)  
Spot.Mate® Pico 26.f  
Spot.Mate® Pico 26.f  
color temp (CCT):

- 27  2700K
- 30  3000K
- 35  3500K
- RQ *Su richiesta 2000K, 2200K, 2500K, 4000K, 5000K  
On request 2000K, 2200K, 2500K, 4000K, 5000K*

## LIGHTING ACCESSORIES

Folio Indirect Light (\*):



(\*) Lo spessore del pannello  
potrebbe variare con  
l'aggiunta di accessori  
(\* Panel thickness may  
change with the addition of  
accessories

- FB FOLIO BASE**
- 27  2700K
  - 30  3000K
  - 35  3500K
  - 40  4000K
  - 57  5700K

## KEY TO SYMBOLS

Folio Indirect Light:



Folio Spot.Mate®:



- TW  Tunable White (2700K - 5700K)
- R  RGB
- RW  RGBW
- RTW  RGBTW
- RQ *Su richiesta 2000K, 2200K, 2500K, 6500K and TW custom  
On request 2000K, 2200K, 2500K, 6500K and custom TW*

## FL FOLIO LINEAR

- TY TINY
- TY45 TINY 45
- STK STOCKY

- 27  2700K
- 30  3000K
- 35  3500K
- 40  4000K
- 57  5700K
- RQ *Su richiesta 2000K, 2200K, 2500K, 6500K, TW custom and RGB  
On request 2000K, 2200K, 2500K, 6500K, custom TW and RGB*

