



REF.

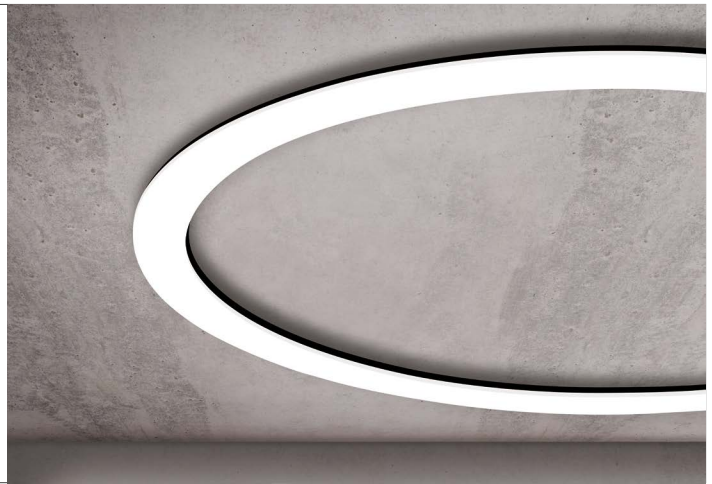
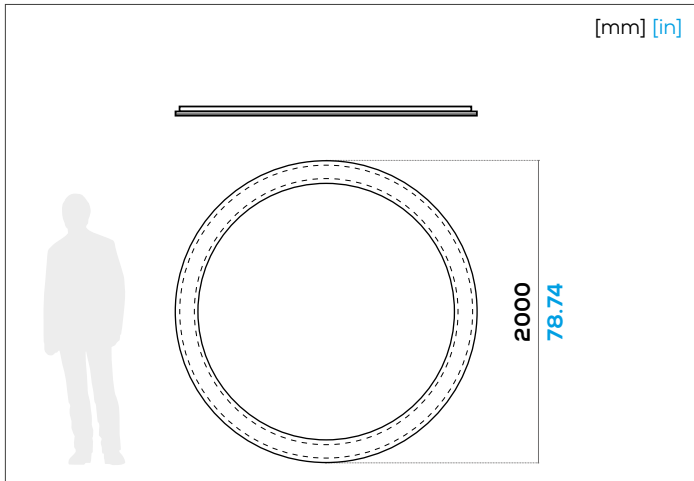
Per ogni voce selezionare l'opzione scelta
For each item select the chosen option

1

.ECLIPSE 150 CEILING

FOLIO®

Q.ty	product type	sizes	LED position	CCT	al finish	op finish	fixing	warranty	dimmm.	LED type	IP Rating	Indirect Light	Spot. Mate	fabric
		015 20												



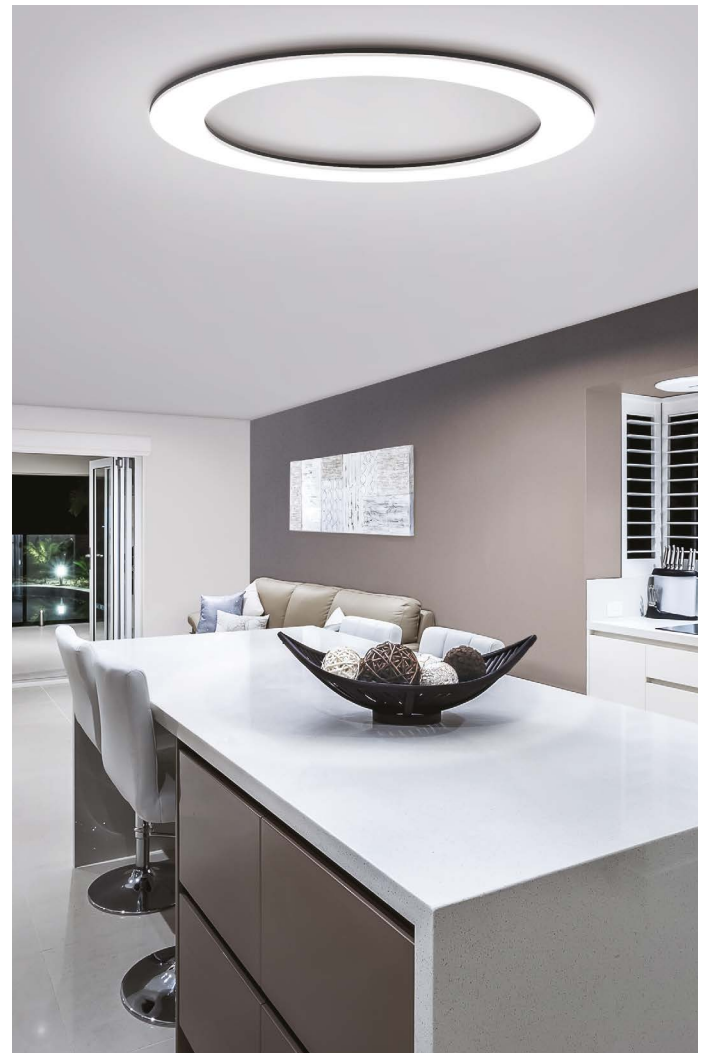
W 150 W 5.90
 ø 2000 mm ø 78.74 in

Altre dimensioni disponibili.
 Custom size available.

CERTIFICATIONS



APPLICATIONS



TECHNICAL DESCRIPTION

ECLIPSE è la serie di prodotti Folio a geometria circolare con diametri definiti tra **1000 mm e 2000 mm** e larghezza tra 100 mm e 200mm. Omogeneità luminosa garantita dal diffusore opale con spessore 10 mm e dalla lastra interna in metacrilato incisa a laser con tecnologia edge lighting. Protezione esterna con scocca in alluminio per favorire la rigidità e la dissipazione del calore. LED Nichia ad alta efficienza energetica, dimmerabili 0-10 V, DALI, DMX o Casambi. Disponibile nelle versioni con alimentatore remoto o con alimentatore integrato.

ECLIPSE is the Folio products' series with circular geometry and diameters defined between **1000 mm and 2000 mm** and width between 100mm and 200mm. Luminous homogeneity guaranteed by the opal diffuser with 10 mm thickness and by the internal layer in laser-engraved methacrylate with edge lighting technology. External protection with aluminum body to promote rigidity and heat dissipation. Energy-efficient Nichia LEDs, dimmable 0-10 V, DALI, DMX or Casambi. Available in versions with remote power supply or with integrated power supply.



REF.

Per ogni voce selezionare l'opzione scelta
For each item select the chosen option

2

.ECLIPSE 150 CEILING

FOLIO®

product type	sizes	LED position	CCT	al finish	op finish	fixing	warranty	dimmm.	LED type	IP Rating	Indirect Light	Spot. Mate	fabric
Q.ty	015 20												

OPTION .A
versione **alimentazione remota**
remote power supply version

CE
UL LISTED

OPTION .B
versione **alimentazione integrata**
integrated power supply version

NON DISPONIBILE per ECLIPSE 150.
NOT AVAILABLE for ECLIPSE 150.

QUANTITÀ
QUANTITIESW 150 W 5.90
Ø 2000 mm Ø 78.74 in

PHYSICAL SPECS.

Tipologia di prodotto:
Product type:**E.A** Versione con **alimentazione remota**
(alimentatore non incluso)
Remote power supply version
(power supply not included)Spessore:
Thickness:49 mm
1.92 inPeso:
Weight:40 kg
88,18 lbMateriali:
Materials:Alluminio - Metacrilato
Aluminum - MethacrylateDimensioni:
Sizes:W 150 mm
3.93 inØ 2000 mm
78.74 in

GENERAL SPECS.

Installazione:
Fixing:**C** A soffitto
CeilingAmbiente di utilizzo:
Environment of use:Interno
IndoorDurata LED:
LED lifespan:L90 > 60.000 ore a 50° Celsius
L90 > 60.000 hours at 50° CelsiusBlue light risk group:
Blue light risk group:EXEMPT UNLIMITED (200 mm)
EXEMPT UNLIMITED (7.87 in)Garanzia:
Warranty:**2Y** 2 anni
2 years**5Y** Su richiesta estensione fino a 5 anni
On request extension up to 5 years

FINISHES

Finiture alluminio:
Aluminum finishes:**W** bianco
white**B** nero
black**S** speciale (verniciatura o ossidazione)
special (liquid painting or oxidation)Finiture opale:
Opal finishes:**M** opaco
matte**G** lucido
gloss**OM** opale fresato
opal milling**OS** opale inciso laser
opal sculpture**OP** opale + stampa
opal + print**OA** opale + stampa lucida (Folio Art)
opal + glossy print (Folio Art)



.ECLIPSE 150 CEILING



Q.ty	product type	sizes	LED position	CCT	al finish	op finish	fixing	warranty	dimm.	LED type	IP Rating	Indirect Light	Spot. Mate	fabric
		015 20												

ELECTRICAL SPECS.

Voltaggio:

Voltage:

Driver - alimentatore:

Driver - power supply:

Dimmerabilità:

Dimmability:

<input type="checkbox"/>	010	0-10 V
<input type="checkbox"/>	DA	DALI
<input type="checkbox"/>	DM	DMX
<input type="checkbox"/>	CA	Casambi

LED

Tipologia LED:

LED type:

<input type="checkbox"/>	N	NICHIA 757 R9050
<input type="checkbox"/>	O	<i>Nichia Optisolis™ (su richiesta) Nichia Optisolis™ (on request)</i>
<input type="checkbox"/>	V	<i>Nichia Vitasolis™ (su richiesta) Nichia Vitasolis™ (on request)</i>

Posizione LED:

LED position:

<input type="checkbox"/>	P1	Perimetro esterno External perimeter
<input type="checkbox"/>	P2	Perimetro esterno ed interno External and internal perimeters

Consumo:

Consumption:

<input type="checkbox"/>	P1	157 W
<input type="checkbox"/>	P2	280 W

Flusso luminoso output:

Luminous flux output:

<input type="checkbox"/>	P1	4356 lm
<input type="checkbox"/>	P2	7920 lm

Indice di resa cromatica:

Color rendering index:

<input type="checkbox"/>	N	Standard: CRI = Ra min. 90 - R9 min. 50
<input type="checkbox"/>	O	<i>Su richiesta Ra = 100 (Nichia Optisolis™) On request Ra = 100 (Nichia Optisolis™)</i>

Grado di protezione:

IP rating:

<input type="checkbox"/>	40	Standard: IP40
<input type="checkbox"/>	65	<i>IP65 (su richiesta) IP65 (on request)</i>
<input type="checkbox"/>	DL	<i>Damp Location (su richiesta) Damp Location (on request)</i>

Temperatura colore LED:

LED color temp. (CCT):

<input type="checkbox"/>	27	<input type="radio"/> 2700 K
<input type="checkbox"/>	30	<input type="radio"/> 3000 K
<input type="checkbox"/>	35	<input type="radio"/> 3500 K
<input type="checkbox"/>	40	<input type="radio"/> 4000 K
<input type="checkbox"/>	57	<input type="radio"/> 5700 K
<input type="checkbox"/>	TW	<input type="radio"/> Tunable White (2700 K - 5700 K)
<input type="checkbox"/>	RQ	<i>Su richiesta 2000K, 2200K, 2500K, 5000K, 6500K, RGB, RGBW and RGBTW On request 2000K, 2200K, 2500K, 5000K, 6500K, RGB, RGBW and RGBTW</i>

UGR

Indici di riflessione:

Reflectance indexes:

UGR trasversale:

UGR crosswise:

UGR longitudinale:

UGR endwise:

X = 4H, Y = 8H, S = 0,25H

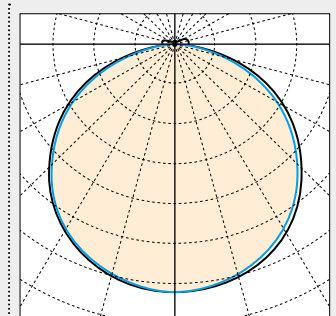
70/ 50/ 20

< 19

< 19

POLAR DIAGRAM

[cd/klm]





REF.

Per ogni voce selezionare l'opzione scelta
For each item select the chosen option

4

.ECLIPSE 150 CEILING

FOLIO®

Q.ty	product type	sizes	LED position	CCT	al finish	op finish	fixing	warranty	dimmm.	LED type	IP Rating	Indirect Light	Spot. Mate	fabric
		015 20												

LIGHTING ACCESSORIES

Folio Indirect Light:



- FOLIO BASE**
- 27 2700 K
- 30 3000 K
- 35 3500 K
- 40 4000 K
- 57 5700 K
- RQ *Su richiesta 2000K, 2200K, 2500K, 6500K, RGB and RGBW*
On request 2000K, 2200K, 2500K, 6500K, RGB and RGBW

- FOLIO LINEAR**
- TINY TINY
- TY45 TINY 45
- STK STOCKY

- 30 3000 K
- 40 4000 K
- 57 5700 K
- TW Tunable White (2700 K - 5700 K)
- R RGB
- RQ *Su richiesta 2000K, 2200K, 2500K, 2700K, 3500K and 6500K*
On request 2000K, 2200K, 2500K, 2700K, 3500K and 6500K

Tessuto fonoassorbente:
Sound-absorbing fabric:

- SA Colori su richiesta
Colors on request

Folio Spot.Mate®:



- DQ Domino Quad Qty.
- DL Domino Linear Qty.
- 26.t Pico 26.t Qty.
- 26.a Pico 26.a Qty.
- 40.t Micro 40.t Qty.
- 40.a Micro 40.a Qty.
- 62.a Mini 62.a Qty.
- 77.a Midi 77.a Qty.

KEY TO SYMBOLS

Folio Indirect Light:



Folio Spot.Mate®:

